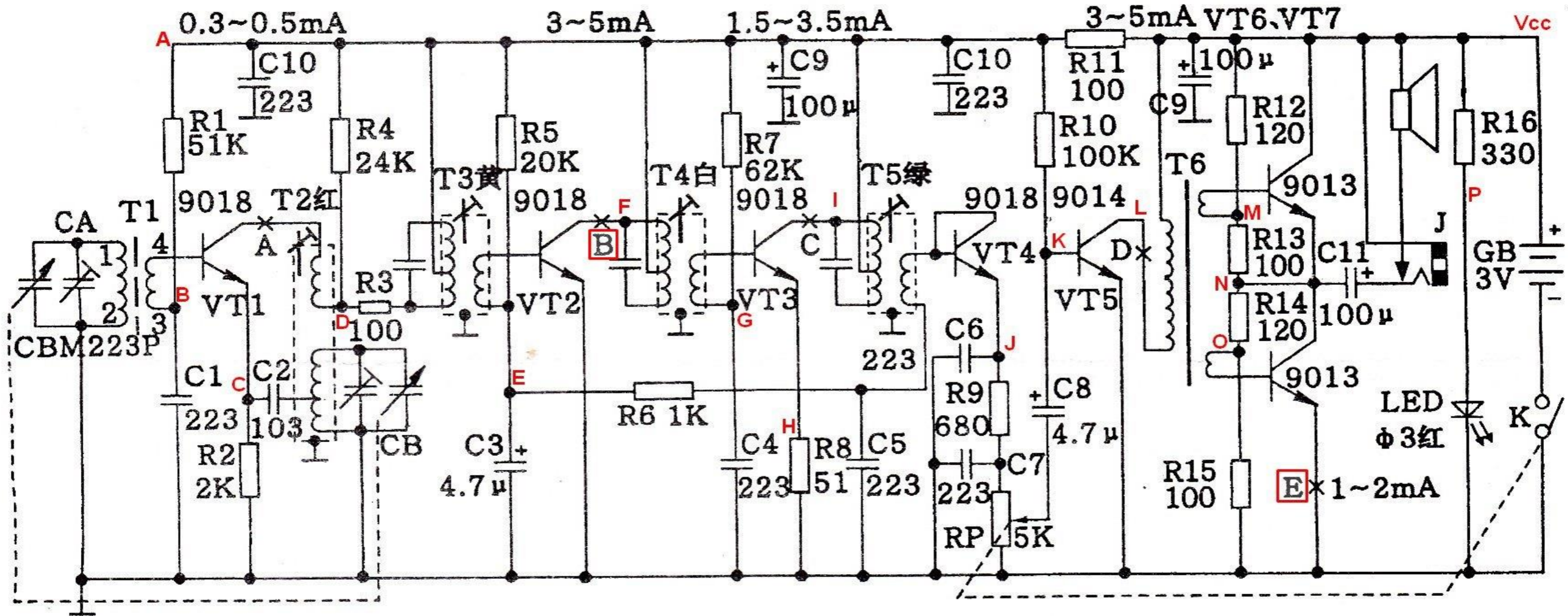


### 三、电原理图



| Vcc | Icc[mA] | V(A) | V(B) | V(C) | V(D) | V(E) | V(F) | V(G) | V(H) | V(I) | V(J) | V(K) | V(L) | V(M) | V(N) | V(O) | V(P) | I(B)[mA] | I(E)[mA] |
|-----|---------|------|------|------|------|------|------|------|------|------|------|------|------|------|------|------|------|----------|----------|
| 3.0 | 27.5    | 2.09 | 1.52 | 1.19 | 2.06 | 0.73 | 2.06 | 0.86 | 0.15 | 2.07 | 0.15 | 0.66 | 2.27 | 2.14 | 1.47 | 0.67 | 1.88 | 5.37     | 2.85     |
| 2.6 | 19.0    | 1.85 | 1.40 | 1.03 | 1.83 | 0.72 | 1.84 | 0.83 | 0.12 | 1.84 | 0.13 | 0.65 | 2.00 | 1.86 | 1.28 | 0.58 | 1.85 | 4.19     | 0.18     |
| 2.2 | 14.5    | 1.62 | 1.27 | 0.87 | 1.60 | 0.71 | 1.62 | 0.79 | 0.10 | 1.62 | 0.11 | 0.64 | 1.72 | 1.58 | 1.08 | 0.49 | 1.82 | 3.04     | 0.00     |