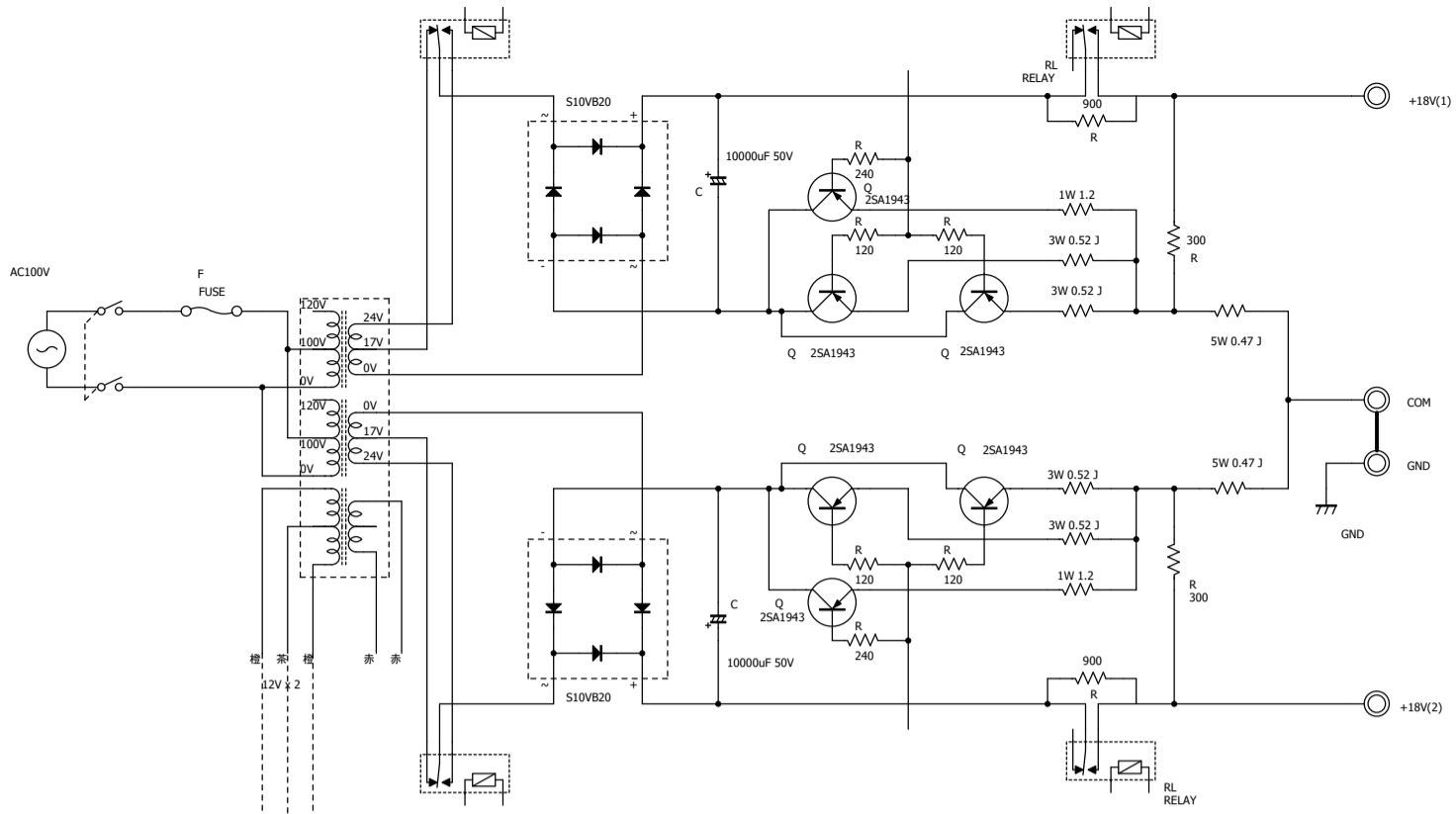


PWR18-2P メイン電源回路



制御電源 (アナログ±12V、デジタル+5V)

